

# OM-100

低振動型運搬車でキャスター自在・固定切替式



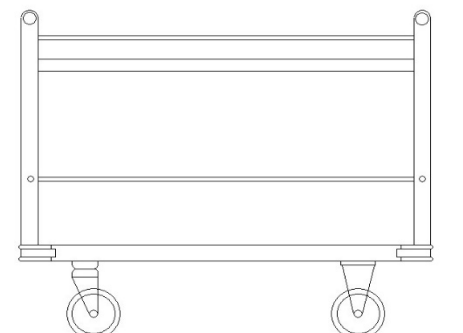
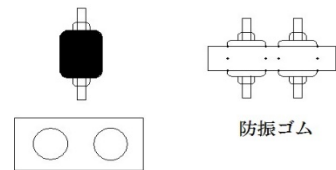
## 仕様

サイズ	／ W960 x D660 x H830
甲板	／ SUS430 1.0 t
本体	／ SUS430 L3 x 40
落下防止	／ SUS430 13φ 1.0 t
チャンネル	／ SUS430 2.5 t
キャスター	／ 5インチ赤 自在固定切り替式 x 2 5インチ赤 自在 x 2

## 価格

／ ¥160,000

- ・キャスター固定自在切替で狭い所でも360°回転できます。
- ・本体とキャスターの間に低振動装置があり振動を軽減します。磁器食器の破損は日々の振動によるところが大きいです。小さな振動も積み重なるとビビ・フチカケの原因になります。
- ・下記参考図はH型低振動運搬車の規格品サイズです。
- ・市区町村単位のサイズ・棚間隔も受けけます。



830

