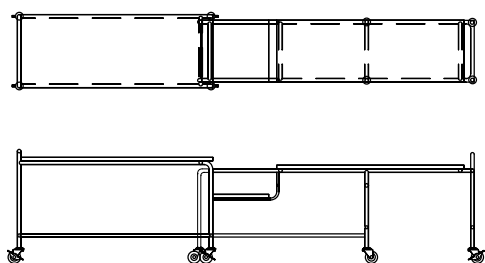
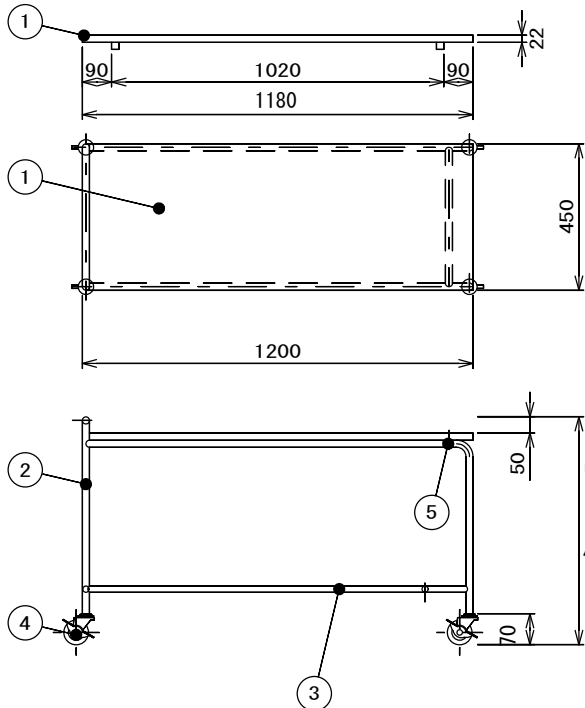


組み合わせ図



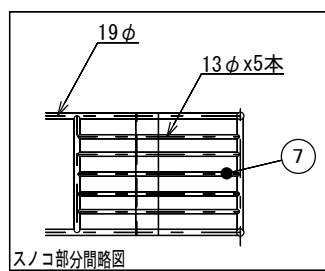
S=1/30

「甲板 1180×450×22」

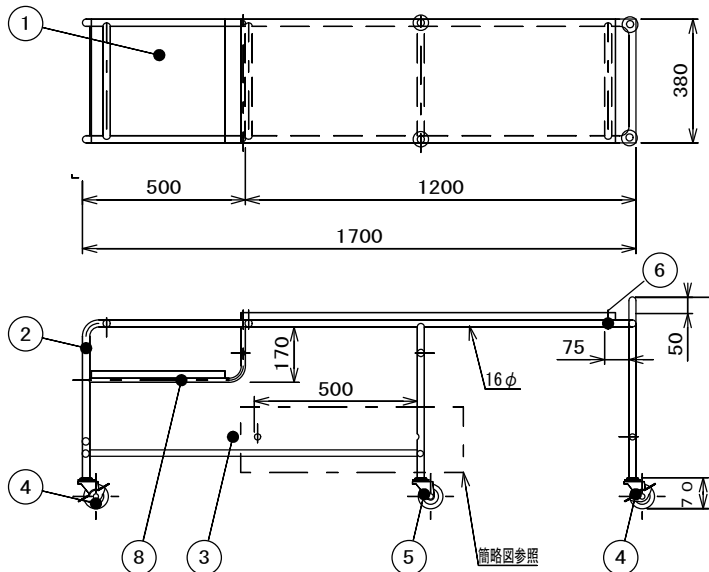
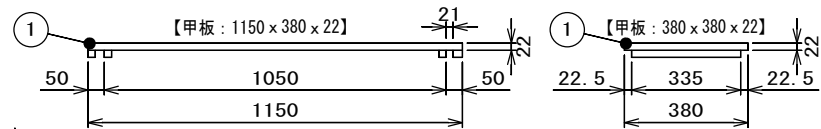


○…ストッパー付き  
○…ストッパー無し

中学校 700H  
(板まで650H)  
小学校 620H  
(板まで570H)



スノコ部分略図



○…ストッパー付き  
○…ストッパー無し

中学校 630H  
(板まで580H)  
小学校 550H  
(板まで500)

仕様表

品名		配膳台-a		個数
1	甲板	メラミン化粧合板 アイボリー 7611 (イビデン)	22t	1
2	脚部および上部パイプ	SUS430 22φ	1.2t	3
3	補強枠	SUS430 19φ	1.2t	5
4	自在キャスター	50φ赤フタジェンゴムストッパー付		4
5	プレ止め	SUS430 19φ	1.2t	1
品名		配膳台-b		個数
1	甲板	メラミン化粧合板 アイボリー 7611 (イビデン)	22t	2
2	脚部および上部パイプ	SUS430 22φ	1.2t	10
3	補強枠	SUS430 19φ	1.2t	3
4	自在キャスター	50φ赤フタジェンゴムストッパー付		4
5	自在キャスター	50φ赤フタジェンゴム		2
6	プレ止め	SUS430 19φ	1.2t	2
7	スノコパイプ	SUS430 13φ	1.0t	5
8	補強枠	SUS430 13φ	1.0t	3
備考				
グリーン購入法適合品				

特記

MS-W

統一規格

現場名			品名 配膳台 MS-W	図番
日付	製図	御承認	寸法 ± 5mm	台数
			型式	縮尺 1/15