

収納時 1220×450×620 (700)	使用时 2850×450×620 (700)
本体SUS430 19Φ 1.2 t	① SUS430 22Φ 1.2 t
② 下段甲板SUS430 1.0t	③ スライドパイプ SUS430 16Φ 1.2 t
キャスター2インチ赤10個 (内ST6個)	
メラミン抗ウイルス・抗菌甲板 白 ソフトエッジ赤	
親 1200×450	子 1180×380 (スライド500)
MS-W 型	(株) オークン

グリーン購入法適合製品

②

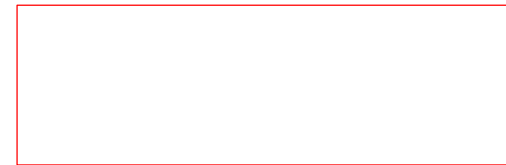
1180

450



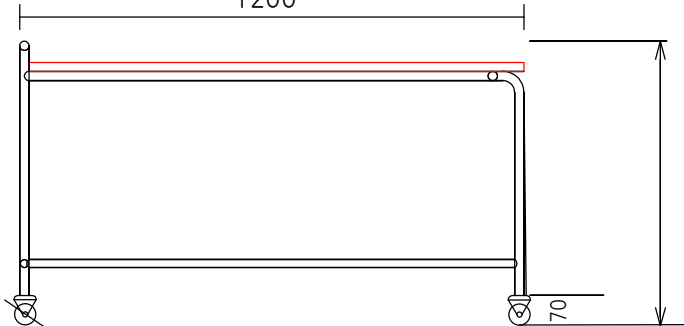
380

1150



380

1200

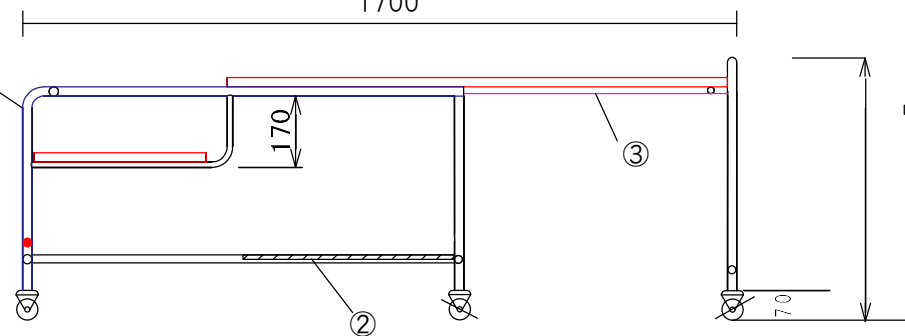


中学校 700H
(板まで650H)

小学校 620H
(板まで570H)

①

1700



中学校 630H
(板まで580H)