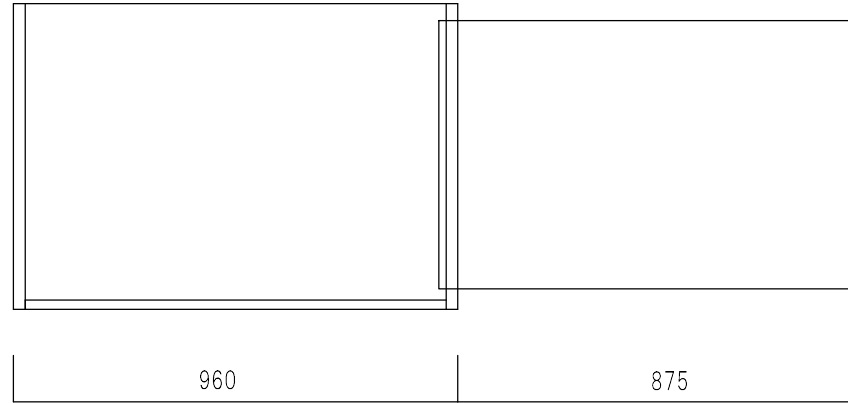


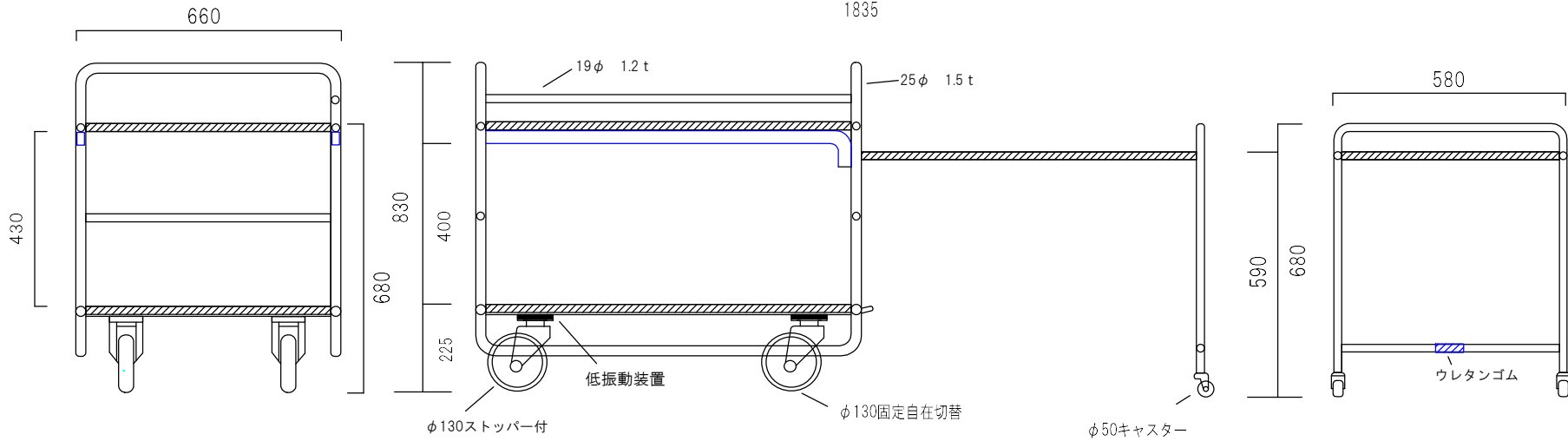
甲板2枚サイド巻きこみ



960

875

1835



660

430

680

830

225

低振動装置

φ130ストッパー付

19φ 1.2 t

25φ 1.5 t

φ130固定自在切替

φ50キャスター

580

590

680

ウレタンゴム

使用時	1835×660×830	本体フレームSUS304	25φ 1.5 t
収納時	990×660×830	スライド部SUS304	19φ 1.2 t
甲板	SUS430 1.2 t	キャスター	5インチ 赤色ブタジェンゴム
チャンネルレール	SUS304 1.2 t	固定・自在切替×2	ストッパー×2
型名	OM-200 (低振動)	(株)	オーキン

グリーン購入法適合品

\*規格\*